

Tente de toit gonflable Hestia 2

Notice d'utilisation

Importé en France par :

ETC
European Trading Company
50, rue Panicale / F-78320 LA VERRIERE / France
Tél : ++33 (0)1 30 50 61 65 / Fax : ++33 (0)1 34 61 08 29
www.rider-tec.com

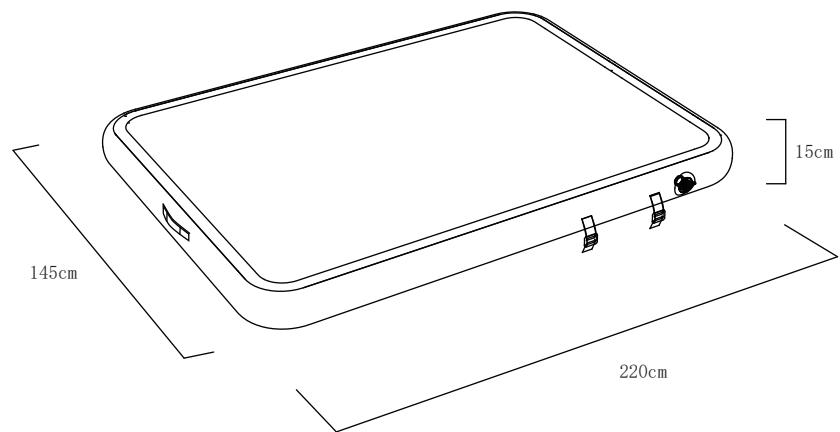
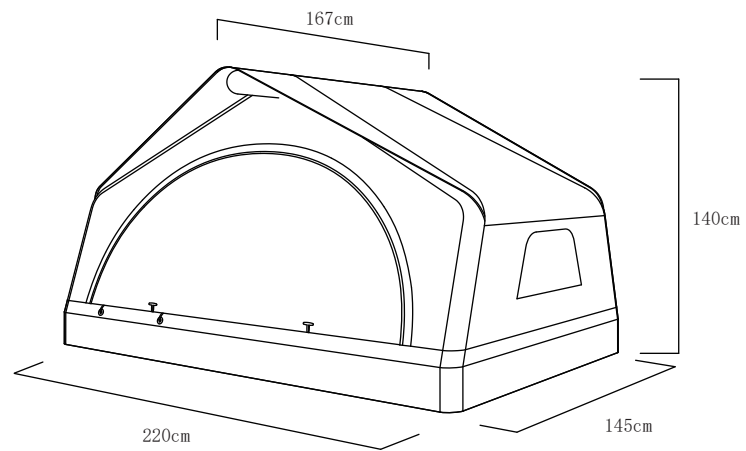
Présentation du produit

Ce produit est une tente multifonctionnelle portable légère, petite et facile à installer sur le toit d'une voiture. La tente est munie d'une armature gonflable (constituée d'une colonne d'air), d'un matelas pneumatique, elle est livrée avec une pompe manuelle et une échelle. La tente est esthétique, résistante au vent, spacieuse et confortable à l'intérieur.

La tente de toit Hestia 2 est sûre, pratique et économique.

Information

Dimensions de la tente	220cm*167cm*140cm
Dimensions matelas	220cm*145cm*15cm
Dimensions du sac de transport	75cm*50cm*30cm
Diamètre tubes d'air	12cm PVC
Poids total	28kg
Matériau de la tente	Tissu Oxford polyester 300D avec revêtement de colle noire pour éviter les déchirures, indice d'imperméabilité 3000+
Matériau du sac de transport	Tissu Oxford polyester 600D, indice d'imperméabilité 1500+
Échelle	Télescopique à verrouillage multiple, argenté, avec une extension maximale de 2,3 mètres



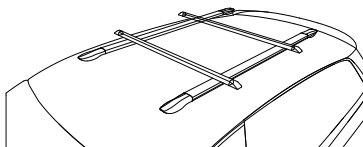
Contenu

Toile de tente (et colonne d'air)	1
Matelas pneumatique	1
Échelle	1
Pompe manuelle	1
Housse de protection	1
Kit de réparation	1
Sac à chaussures	1
Sangles de haubanage	4
Sac de rangement	1
Manuel d'utilisation	1

Sangle à cliquet (en option)	2
------------------------------	---

Guide d'utilisation

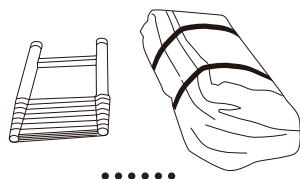
- 1 Avant de préparer l'installation de la tente de toit, le véhicule doit être équipé d'une paire de barres de toit ISO01115 d'une capacité de charge dynamique de 75 kg et d'une capacité de charge statique de 250 kg, dans la limite des données cosntructeurs du véhicule.



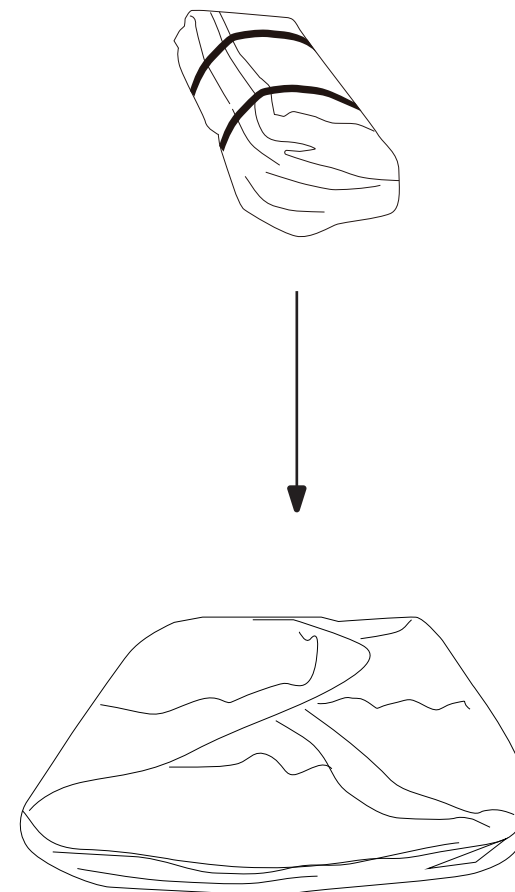
- 2 Ouvrez le sac de rangement.



- 3 Sortez tous les accessoires.

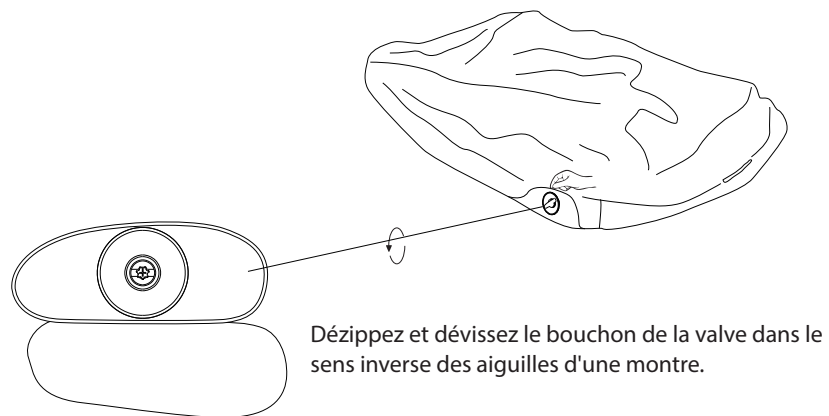


- 4 Dépliez la tente et posez-la à plat sur une surface propre et dégagée, sans pierres ou autre objet tranchant



5 Gonflage du matelas

1. Repérez la valve d'admission d'air sur le côté du matelas et ouvrez le bouchon de la valve.



Avant de gonfler, vérifiez l'état de la valve au centre de l'entrée d'air.

Elle doit être en mode "fermé" afin de prévenir la perte d'air lors du gonflage.

Si ce n'est pas le cas, appuyez et tournez pour fermer la valve.

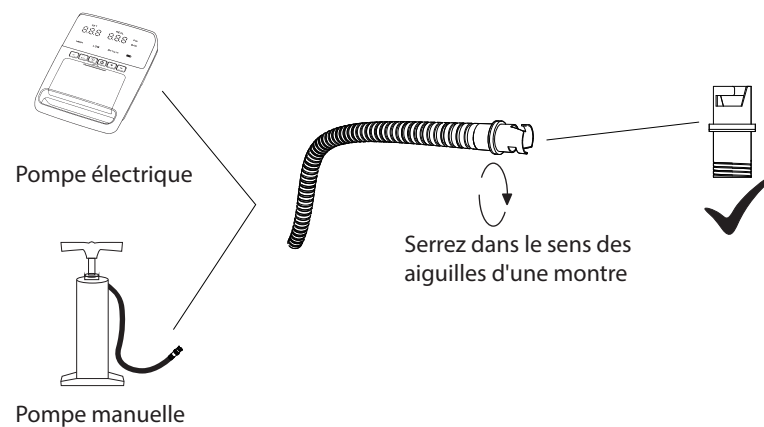


Fermé



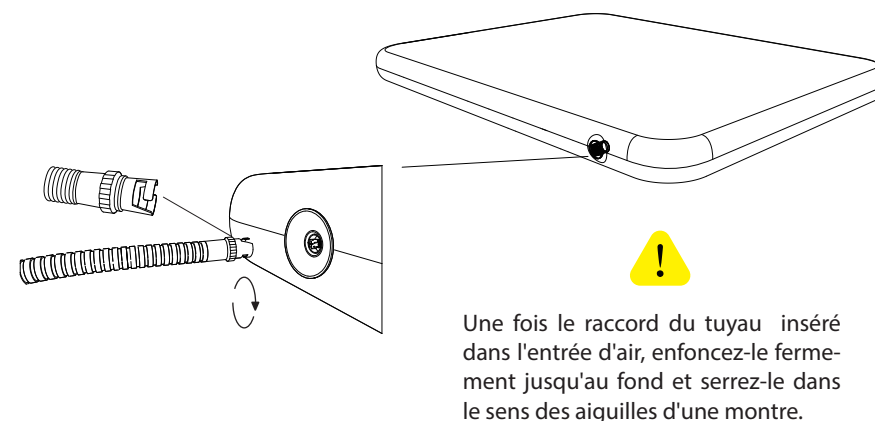
Ouvert

2. Installez le raccord correspondant à la valve du matelas à l'extrémité du tuyau de la pompe manuelle (ou pompe électrique).



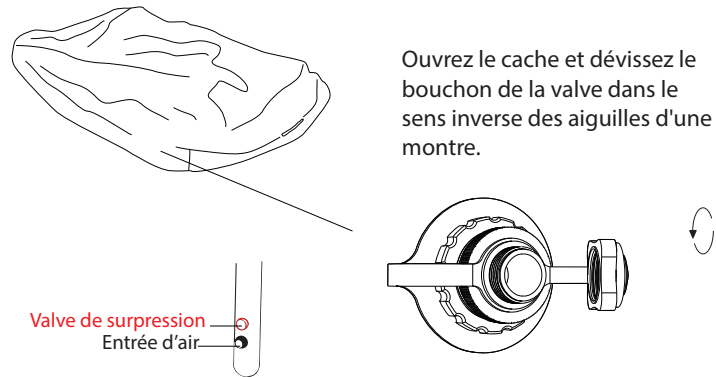
3. Connectez la pompe (ou pompe électrique) à la valve d'admission d'air, commencez à gonfler. Lorsque le manomètre atteint 0,8 bar/ 12 psi le matelas est gonflé. Refermez la valve en pressant + tournant, puis refermez le bouchon de la valve.

(Si la tente est utilisée au sol (et non sur des barres de toit), vous pouvez ajuster la pression d'air en fonction de vos préférences personnelles, généralement 0,1 bar / 2 psi suffisent).

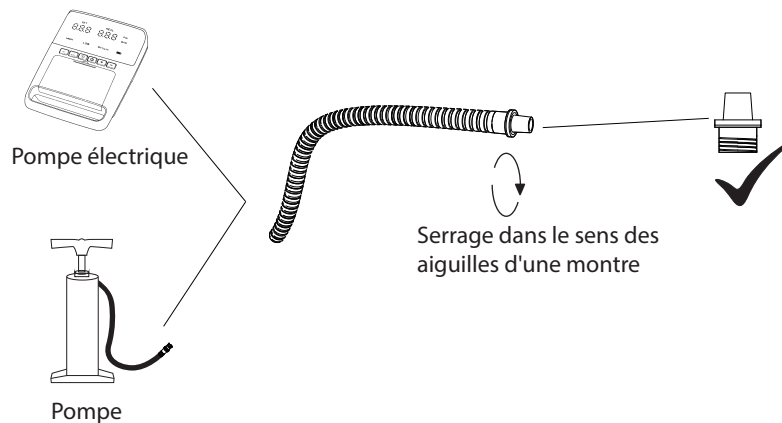


6 Colonne d'air de l'armature gonflable

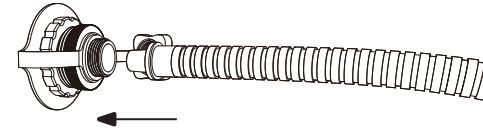
1. Repérez la valve d'admission d'air située sur la colonne d'air de la tente, et ouvrez le bouchon de la valve.



2. Installez le raccord correspondant à la valve d'admission de la colonne d'air à l'extrémité du tuyau de la pompe (ou pompe électrique)



3. Connectez la buse d'air de la pompe (ou pompe électrique) à la valve d'entrée d'air, commencez à gonfler jusqu'à ce que l'aiguille du manomètre de la pompe (ou pompe électrique) atteigne 0,6 bar / 8 psi pour terminer le gonflage, puis vissez le bouchon de la valve.



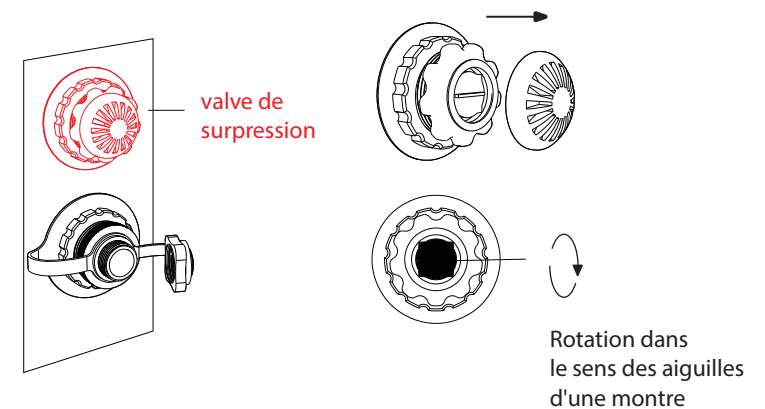
Une fois le raccord du tuyau inséré dans l'orifice d'admission d'air, enfoncez-le fermement et serrez-le dans le sens des aiguilles d'une montre.

La colonne d'air de l'armature gonflable ne se gonfle pas correctement :

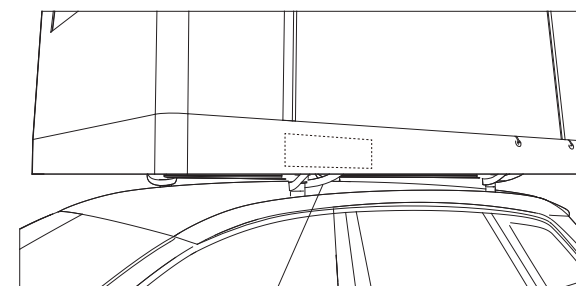
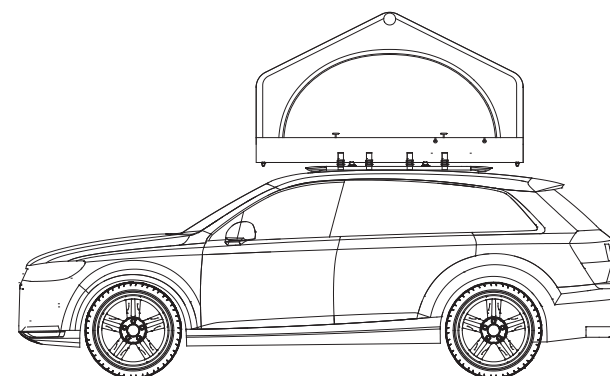
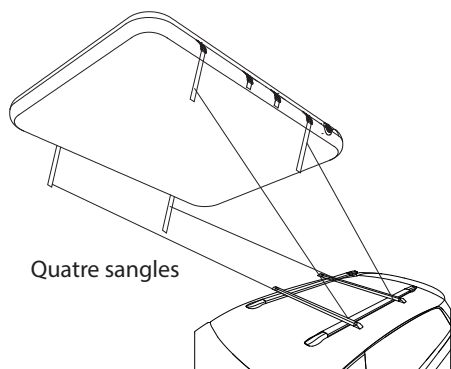
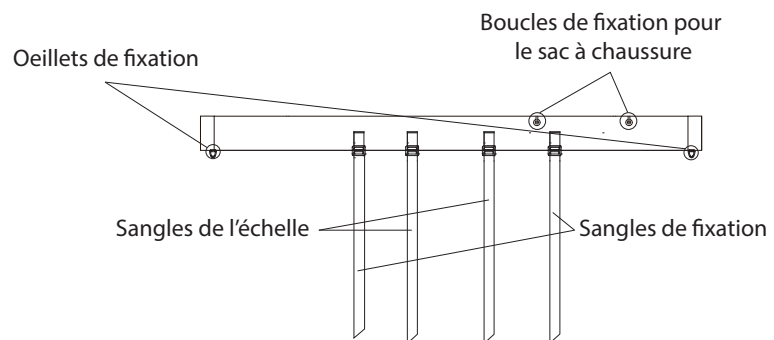


1. Si l'appareil de la tente est déformée, veuillez arrêter le gonflage et vérifier si la colonne d'air est tordue ou mal positionnée, puis reprenez le gonflage.

2. Lorsque la pression de la colonne d'air n'atteint pas 0,6 bar / 8 psi et que la tente n'est pas montée, vérifiez que la **valve de surpression rouge** située au-dessus de la valve d'admission n'est pas restée ouverte. Si c'est le cas, ouvrez le bouchon de la valve de surpression et tournez le bouton noir à l'intérieur dans le sens des aiguilles d'une montre jusqu'à ce que la pression atteigne 0,6 bar / 8 psi.

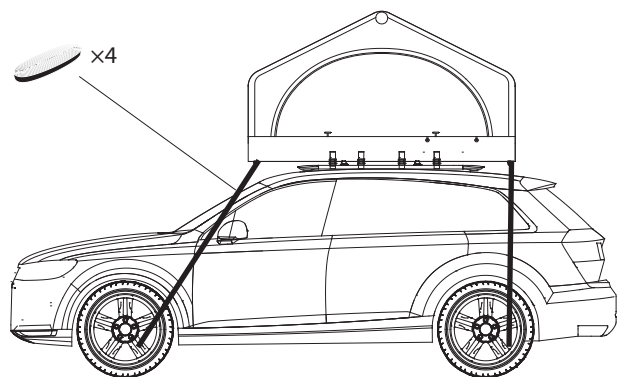


- 7 Placez la tente gonflée sur le toit de la voiture et ajustez sa position. Sortez les sangles situées dans la poche intérieure de la jupe de la tente et fixez la tente sur la galerie de toit à l'aide des quatre sangles.



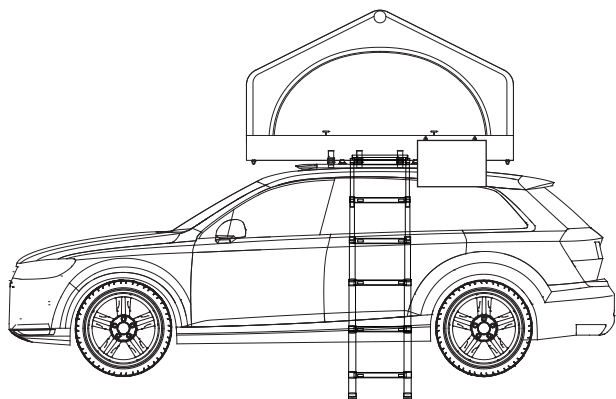
Fixez la tente sur la galerie de toit à l'aide des quatre sangles. Si les sangles sont trop longues après avoir fixé la tente, elles peuvent être enroulées et rangées dans les filets prévus à cet effet (schéma en pointillés).

- 8 Etape facultative :
Pour plus de sécurité, notamment lors d'intempéries, utilisez les sangles de haubanage en les arrimant aux jantes de la voiture puis tendez les en les passant dans les oeilletons de fixation situés aux quatre coins du matelas.

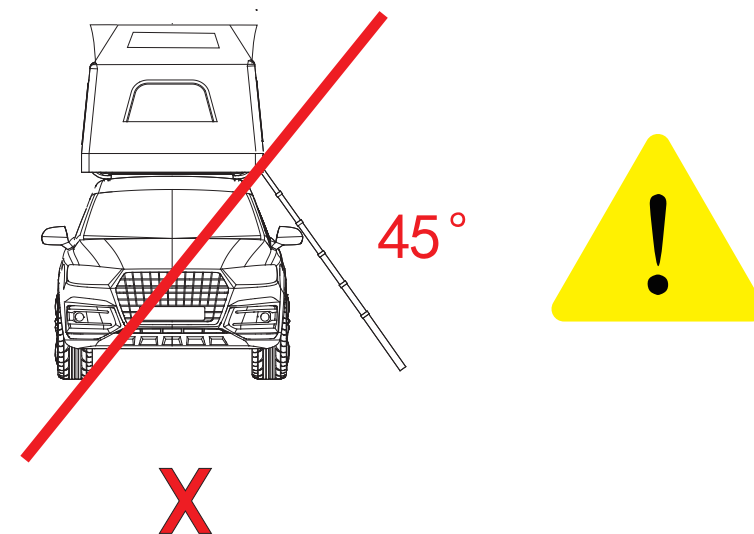
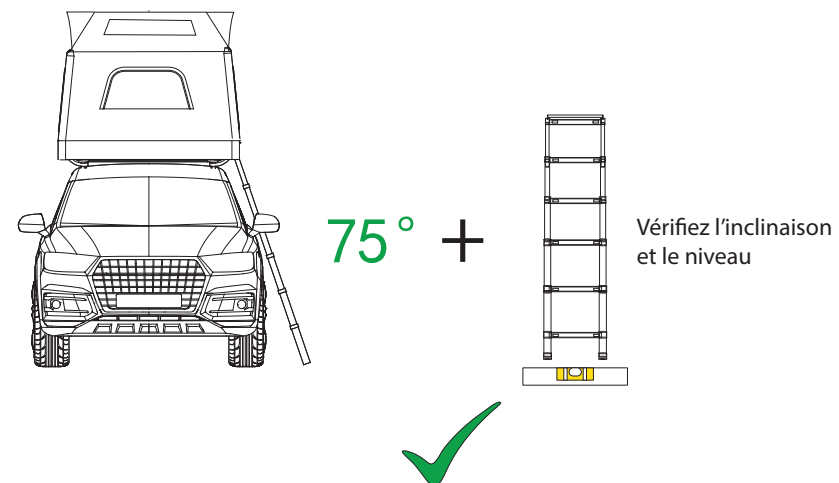


 Ne pas oublier de retirer les sangles de haubanage avant de prendre la route

- 9 Fixez l'échelle à l'aide de sangles et attachez le sac à chaussures.



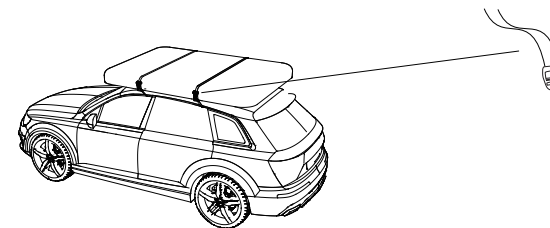
- 10 Positionnement de l'échelle



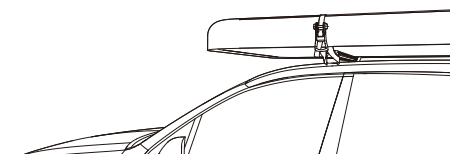


Conseils de sécurité :

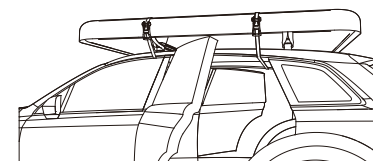
Pour conduire avec la tente repliée / matelas gonflé, toujours en place sur le toit, recouvrez le matelas et la tente repliée avec la housse de protection et zippez là. Puis en plus de la méthode de fixation normale à l'étape 7, deux sangles à cliquet doivent être attachées à la carrosserie et renforcées avant de rouler sur la route.




1. Si votre véhicule est équipé de rails d'origine avec un espace entre le toit et le rail, passez la sangle entre le toit et le rail et sécurisez le matelas.



2. Si votre véhicule n'est pas muni de rails ou s'il n'y a pas d'espace entre le rail et le toit, passez la sangle à travers l'habitacle du véhicule pour sécuriser le matelas.

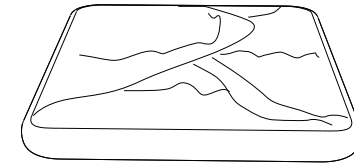


Processus de rangement

- 1 Retirer les sangles et l'échelle
 - 2 Retirez les sangles du porte-bagages de toit.
 - 3 Descendez la tente
 - 4 Ouvrez la valve de la colonne d'air de la tente pour la dégonfler.
 - 5 Une fois l'air évacué de la colonne d'air, pliez la tente dégonflée
 - 6 Ouvrez la valve du matelas pneumatique pour le dégonfler.
 - 7 Pliez soigneusement
 - 8 Mettez dans le sac de rangement
- 

Méthode de pliage :

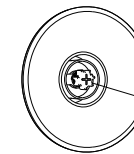
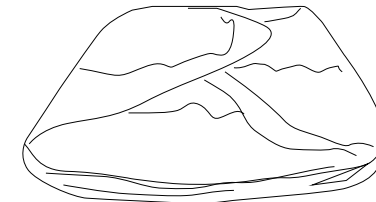
1. Pliez la toile de tente bien à plat



Laissez la valve de la colonne d'air ouverte afin de pouvoir évacuer l'air lors du pliage



2. Dégonflez le matelas pneumatique



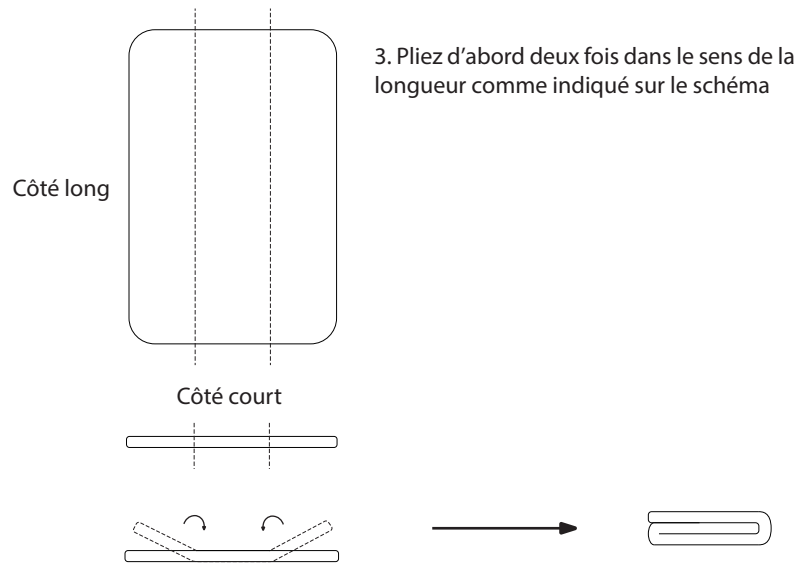
Valve en mode ouvert



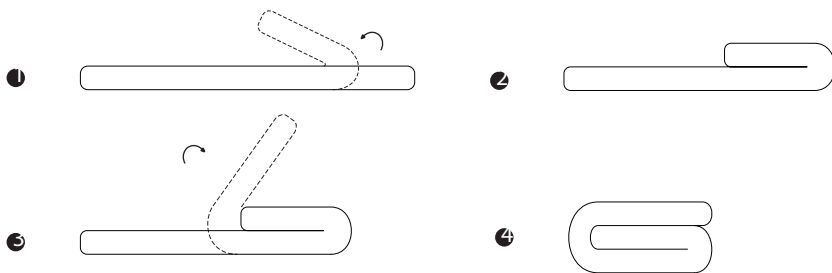
Laissez la valve du matelas ouverte afin de pouvoir évacuer l'air lors du pliage. Vous pouvez appuyer, plier ou utiliser d'autres méthodes, ou encore utiliser une pompe à air pour aspirer l'air. L'air contenu dans le matelas ne peut pas être complètement évacué, ce qui affectera le volume final de stockage et empêchera le matelas de retrouver son état d'origine.

Avertissement

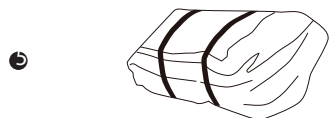
1. Le toit de la voiture doit être prééquipé de barres de toit ISO01115 d'une capacité de charge dynamique de 75 kg et d'une capacité de charge statique de 250 kg, dans la limite des données cosntructeurs du véhicule.
2. N'entrez pas dans la tente avant qu'elle ne soit complètement montée.
3. Suivez les instructions pour ouvrir/plier la tente.
4. Une fois la tente montée, fixez solidement chaque partie de l'installation et assurez-vous que la sangle de fixation est bien arrimée aux barres de toit pour éviter toute chute.
5. Avant de prendre la route, vérifiez que l'état de la tente est bon et que tous les accessoires sont présents.
6. Choisissez un emplacement ouvert et sûr pour camper. N'utilisez pas la tente gonflable Hestia 2 en cas d'orage, tempête ou autres intempéries.
7. Il est interdit de jouer et de sauter dans la tente, et il n'est pas recommandé de s'asseoir sur le bord de la tente.
8. Le feu, le gaz et autres appareils à combustion sont interdits dans la tente.
9. N'utilisez pas d'objets pointus ou tranchants afin d'éviter de l'endommager la tente.
10. Il est interdit de s'allonger ou de s'asseoir sur la structure gonflable. Vérifiez que les colonnes sont bien en place dans leur gaine de fixation. Dans le cas contraire, remplacez les colonnes en place avant toute utilisation.
11. Ce produit peut être utilisé normalement entre -20 et +40 °C. Si vous l'utilisez en dehors de cette plage de températures, soyez prudent. En cas de dommages, la garantie ne s'applique pas.
12. Il n'est pas recommandé d'utiliser cette tente de toit par temps venteux au-dessus du niveau 6 de l'échelle de Beaufort soit environ 40 km/h.
13. Si vous roulez avec le matelas gonflé sur le toit, la prise au vent latéral sera plus élevée, n'excédez pas 110 km/h.
14. Les événements d'aération doivent être en position ouverte pendant le sommeil afin d'assurer une circulation d'air continue.



4. Puis repliez à nouveau en trois dans le sens de la largeur comme indiqué sur l'illustration.



5. Puis fixez la tente repliée à l'aide de deux sangles pour terminer le processus.



Maintenance

1. Éloignez les matériaux inflammables de la tente.
2. Inspectez régulièrement toutes les parties de la tente pour vous assurer qu'elles sont intactes.
3. Respectez les étiquettes d'avertissement à l'intérieur pour entretenir correctement l'intérieur de la tente.
4. Après chaque utilisation de la tente de toit, assurez-vous qu'elle est sèche avant de la ranger afin d'éviter que le tissu et les composants de la tente ne moisissent, ne se tachent, ne se décolorent ou ne se décollent.
5. Si vous n'utilisez pas la tente de toit pendant une longue période, rangez-la dans un endroit sec, frais et bien ventilé.
6. Évitez de surcharger la tente de toit.
7. Les accessoires :
 - Échelle : suivez les consignes de sécurité indiquées sur l'étiquette de l'échelle.
 - Pompe : lors du gonflage ou du dégonflage, veillez à utiliser la pompe correctement.
8. Les propriétés physiques et chimiques de la tente se détérioreront avec l'usage et le temps, ce qui est un phénomène normal.

Conseils

Ce produit est de petite taille, pratique pour le transport et le stockage.

Pendant le stockage, veillez à placer le sac de façon stable pour éviter les blessures dues au renversement.

Pour le camping sauvage, veuillez prendre soin de l'environnement !

Garantie

Tout consommateur bénéficie de la garantie légale de conformité de 2 ans à compter de la livraison (art. L. 217-1 du Code de la consommation) ainsi que de la garantie contre les vices cachés (art. 1641 du Code civil).

Ne sont pas couverts : les dommages liés à une mauvaise utilisation, un montage non conforme ou une réparation effectuée par un tiers non autorisé ; les pièces d'usure (fermetures éclair, sangles, velcros), sauf défaut signalé dans les 7 jours suivant la réception ; l'usure normale liée à l'exposition aux intempéries et aux UV ; les dommages d'origine accidentelle ou extérieure.

Mise en œuvre : Contactez votre revendeur en fournissant votre preuve d'achat, le numéro de série du produit et une description du défaut constaté (photos bienvenues). Le revendeur ne procédera au retour du produit qu'après validation de la prise en charge. Rider-Tec s'engage à traiter toute demande sous 30 jours ouvrés à compter de la réception. Les frais de retour sont à la charge du client, sauf défaut reconnu au titre de la garantie légale.

Si la garantie est reconnue, Rider-Tec procédera à la réparation ou au remplacement du produit. En cas d'impossibilité, un avoir ou un remboursement sera proposé.